

# HCG型紧凑型泵站

直流电机驱动、短时运行



流量  $Q_{max}$  = 约1.36 lpm  
 工作压力  $p_{max}$  = 750 bar  
 电源 = 24V 或 12V DC

## 1. 概述

此HCG型紧凑型泵站，特别适用于机动性较大的场合（如建筑机械等），其动力来自蓄能器并短时运行（如铆钉机、弯边机、捣碎机等）。

## 2. 供货型号，主要参数

订货示例: **HCG 11 K/0.31 - B1/600 - 1 - 11 D - G24**

基型和规格

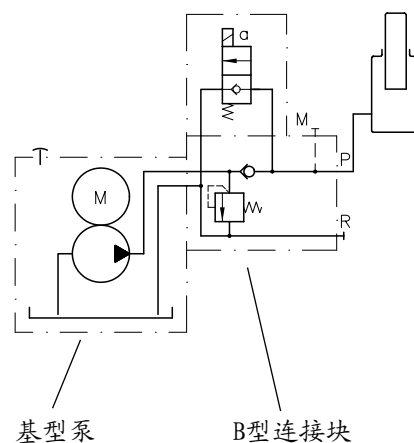
附加元件  
液位表

附加单元  
(连接块)

- A型见样本 D 6905 A  
D 6905 AF/1  
D 6905 AP  
D 6905 TÜV
- B型见样本 D 6905 B
- C型见样本 D 6905 C

流量代码		0.2	0.31	0.44	0.61	0.87	1.05
排量 $V_g$	(cm <sup>3</sup> /rev)	0.09	0.14	0.20	0.28	0.36	0.46
空载流量 $Q_0$	(lpm)	0.27	0.42	0.59	0.83	1.07	1.36
工作压力 $p_{max}$	(bar)	750	640	450	320	250	190

机能原理图  
根据订货示例



基型泵

B型连接块

## 3. 其它参数

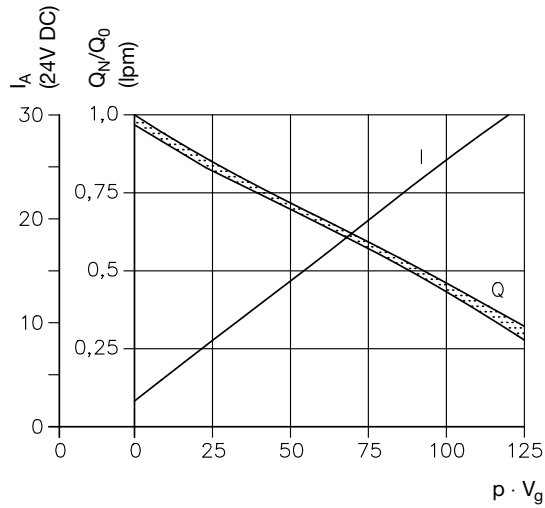
### 3.1. 一般和液压参数

名称	直流电机驱动、短时运行的径向柱塞泵（定量泵）
转动方向	不限
管道连接	取决于附加单元
安装位置	垂直安装
工作介质	符合DIN51514的1至3节的液压油；符合ISO VG10至68和DIN51519标准 粘度范围：最小约为4 mm <sup>2</sup> /s；最大约为800 mm <sup>2</sup> /s 最佳运行范围：10~500mm <sup>2</sup> /s 生物可降解的HEES（合成脂）型压力流体在工作温度不超过+70℃时也可适用 HEPG（聚烷基乙二醇）和HETG（种子油）型流体不能用。
温度	环境温度：-40℃至+60℃ 介质温度：-25℃至+80℃；请注意粘度范围！ 起动温度：可低至-40℃（注意起动时粘度！），只要起动以后的工作温升不低于20K。 生物可降解的工作液体：请看制造厂家的数据。但考虑到密封材料的相容性，温度不得高于+70℃
液体容量	总容积1.0升，可利用容积0.5升。

### 3.2. 电气参数

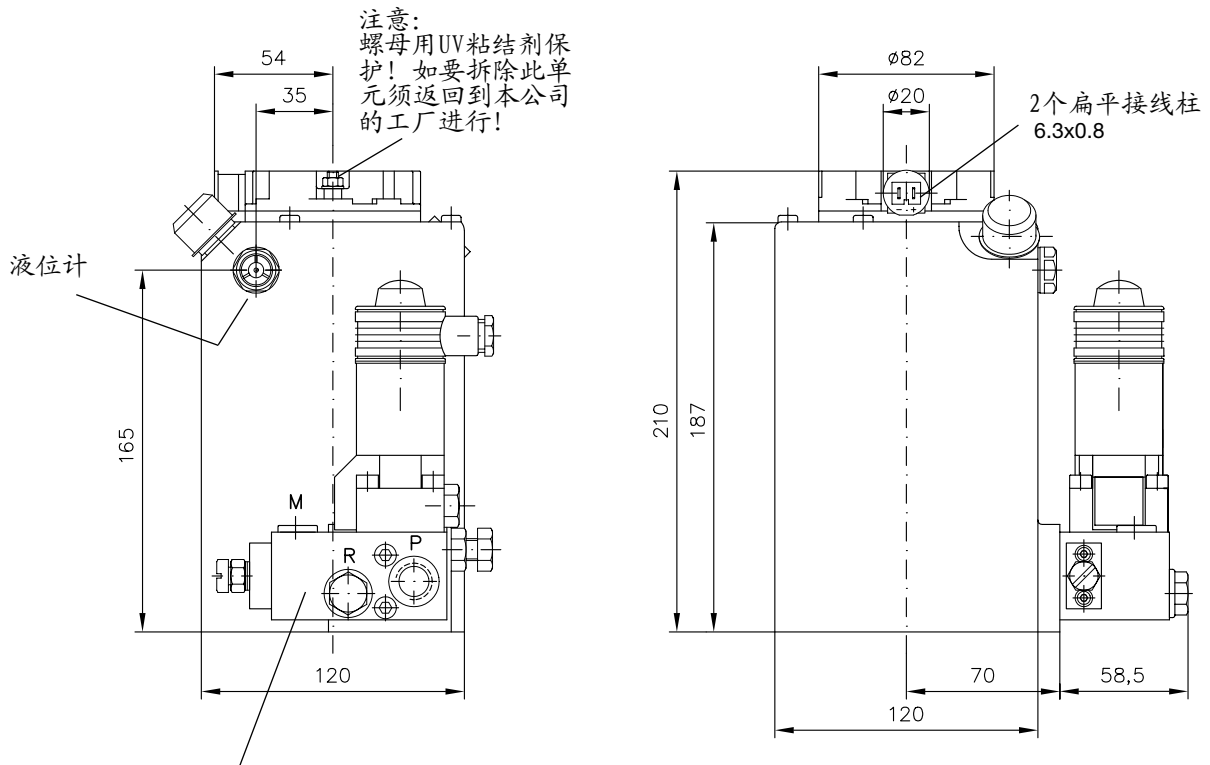
公称电压	$U_N$	24V	12V
公称功率	$P_N$	0.1 / 0.3kW	0.1 / 0.25 kW
公称电流	$I_N$	5.6 / 22A DC	10.5 / 35A DC
公称转速	$n_N$	3000 / 2000 min <sup>-1</sup>	
保护等级		IP 44	
绝缘材料等级		F	
电气连接		2个扁平接线柱 6.3x0.8	
许用负载持续时间		1 p <sub>max</sub>	ED ≤ 10%
		0.5 p <sub>max</sub>	ED ≤ 20%
		0.3 p <sub>max</sub>	ED ≤ 30%

实际负载电流  
和流量特性



### 4. 元件尺寸

所有尺寸均以mm (毫米) 位单位, 保留变更权!



B型连接块 (见第2节的订货示例)

油口符合 DIN ISO 228/1 (BSPP):  
P, R 和 M = G 1/4